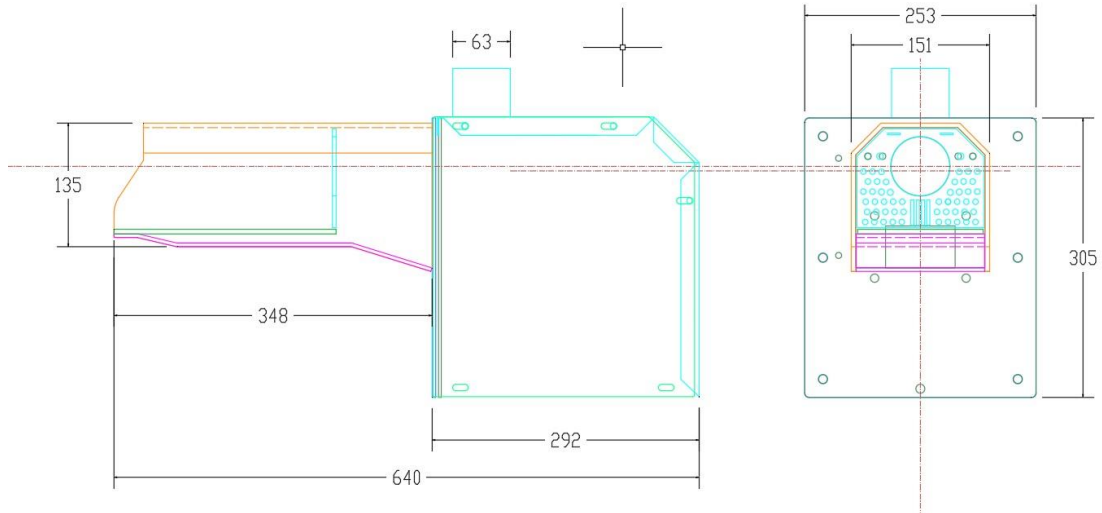


FICHA TECNICA QUEMADOR Q100

(Limpieza por soplado)

DIMENSIONES EN (mm)



CARACTERÍSTICAS TÉCNICAS

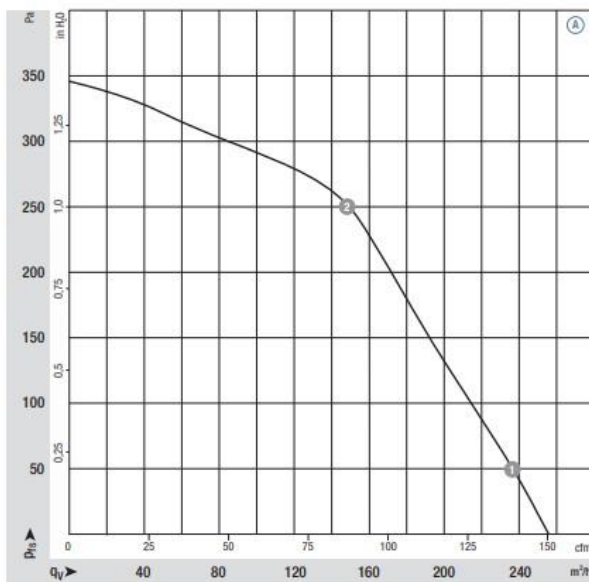
MODELO Q100

Potencia nominal máxima	100 kW
Potencia nominal mínima	20 kW
Consumo máximo de combustible	21,0 Kg/h
Consumo mínimo de comb.	4,20 Kg/h
Tensión de alimentación/frecuencia	230 V/50 Hz
Consumo eléctrico en encendido	425 W
Consumo eléctrico en régimen normal	105 W
Potencia motor alimentación	40 W
Temperatura max de trabajo	95 °C
Temperatura max de seguridad	85 °C

Tipo de regulación	Modulante en 5 potencias
Mecanismo de control	PLC con pantalla táctil
Peso sin carga	52 kg
Poder calorífico del pellet recomendado	5,23 kW*h
Humedad de pellet recomendado	<10 %
Tamaño del pellet recomendado (diá./long.)	6 mm
Cubicaje de la cámara de combustión	9.063 Cm ³
Eficiencia	96 %
Sobrepresión de trabajo	250 Pa
Material hogar	Acero inox AISI-310

TURBINA VENTILACION

Curves:



	n rpm	P _{ed} W	I A	L _{pA} dB(A)
Ⓐ 1	2460	77	0,34	60
Ⓐ 2	2665	69	0,31	56